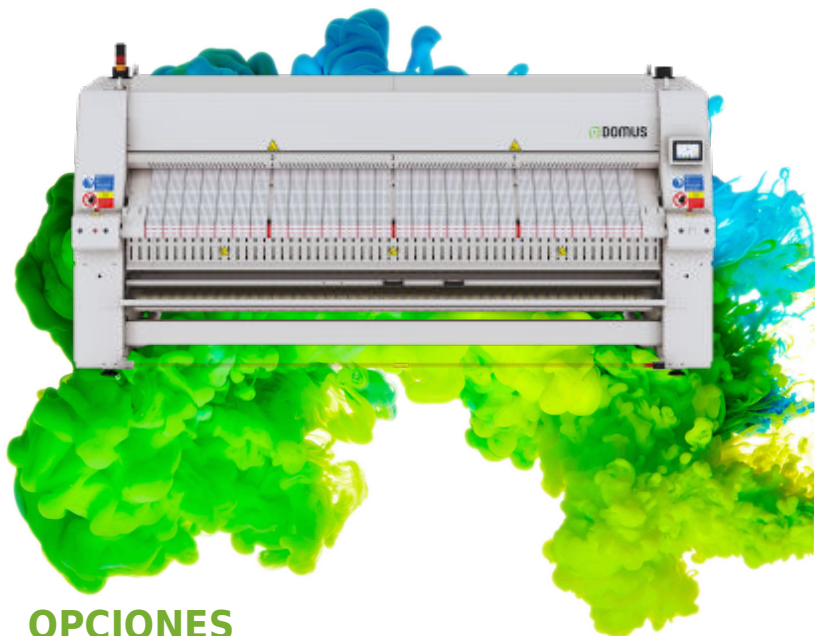


## CARACTERISTICAS

- Seca y plancha la ropa plana. (NO pliega ni apila).
- Puede equiparse con un introductor automático (opción), lo que permite que un solo operario gestione la introducción de prendas.
- Producción máxima hasta 290 kg/h. *Velocidad de planchado ajustable hasta 18 m/min.*
- Temperatura máxima: 165°C.
- Control automático de la velocidad de planchado.
- Enfriamiento automático del rodillo de planchado.
- Disponible en una y dos líneas de trabajo.
- Panel táctil de 7" intuitivo y programable.
- Sistema de extracción de humos con limpieza de ventilador automática.
- Personalizable con diferentes accesorios.

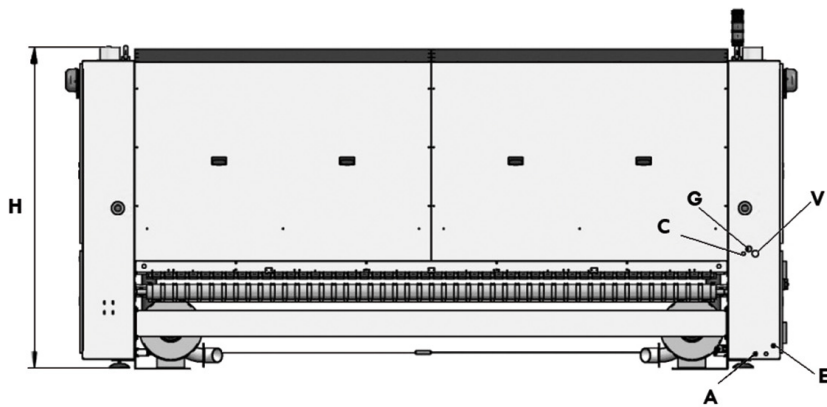


## OPCIONES

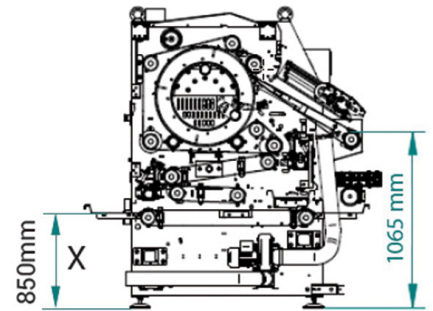
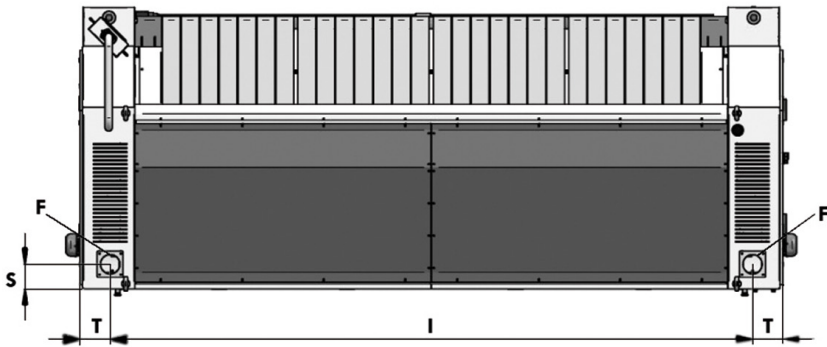
- Bandas aspirantes para facilitar y mejorar la introducción
- Introductor de pinzas 1 vía (necesita opción bandas de introducción aspirantes)
- Salida posterior
- Salida posterior motorizada - Altura 860 mm (incluida salida posterior)
- Recogedor posterior 2 vías para S
- Recogedor posterior 4 vías para S
- Voltaje distinto a 400V 3~ +N 50Hz
- Embalaje marítimo para S

DATOS GENERALES	UNIT.	S600-3300
Producción teórica calentamiento eléc./Vapor	Kg/h	110-140
Producción teórica calentamiento gas atm.*	Kg/h	110-140
Producción teórica calentamiento gas radiante (+20%)*	Kg/h	132-168
Ø Rodillo	mm	600
Ancho útil	mm	3.300
Altura suelo-bandas introducción	mm	1.050
Velocidad de trabajo	m/min	3-12
Tipo de Control	-	Digital
Nº Programas	Nº.	20
FUNCIONES PRINCIPALES		
Secado	-	SI
Planchado	-	SI
Plegado longitudinal	-	NO
Plegado transversal	-	NO
Apilado lateral (apilador Roll-Off o compacto)	-	NO
VÍAS DE TRABAJO Y PLIEGUES		
1 vía - Pliegues longitudinales	Nº.	NO
1 vía - Pliegues transversales	Nº	NO
2 vías - Pliegues longitudinales	Nº	NO
2 vías - Pliegues transversales	Nº	NO
POTENCIAS		
Mod. eléctrico - Consumo	A	78
Mod. eléctrico - Potencia calentamiento	kW	54
Mod. eléctrico - Potencia total eléctrica	kW	55,9
Mod. vapor - Consumo	Kg/h	125
Mod. vapor - Potencia (máx 12 bar)	kW	75
Mod. vapor - Potencia total eléctrica	kW	1,9
Mod. gas licuado (GLP) - Consumo	m³/h	3,20
Mod. gas licuado (GLP) - Potencia	kW	86,30
Mod. gas natural (GN) - Consumo	m³/h	8,50
Mod. gas natural (GN) - Potencia	kW	80,3
Mod. Gas GLP / GN - Potencia total eléctrica	kW	1,9
CONEXIONES		
Ø Entrada gas	BSP	1"
Ø Entrada vapor (12 bar max.)	BSP	1"
Ø Condensación (Modelo vapor)	BSP	1/2"
Ø Entrada aire comprimido	mm	12
DIMENSIONES		
Ancho neto / Ancho bruto	mm	4.370 / 4.530
Profundo neto / Profundo bruto	mm	1.440 / 1.620
Alto neto/ Alto bruto	mm	2.030 / 1.960
Peso neto / Peso bruto	Kg	2.050 / 2.350
Volumen	m³	12,77 / 14,38
OTROS		
Salida de vahos	Nº	2
Ø Salida de vahos	mm	120
Caudal de aire aspiración	m³/h	2 x 630
Consumo aire (6,5 Bar)	NI/h	5.000
Nivel Sonoro	dB	<80

\* 50% residual moisture, 140gr/m² cotton, 100% roller utilization. Gas with atmospheric burner not available on 1000mm models.



- A. Entrada de aire comprimido.
- C. Descarga condensación (modelos vapor).
- E. Conexión eléctrica.
- F. Descarga de vahos.
- G. Entrada gas.
- V. Entrada vapor.



	H	I	T	S	A	C	E	F	G	V
<b>S600-2600</b>	1.800	3.242	186	152	Ø12	1/2"	5x2,5	Ø120	1"	1"
<b>S600-3300</b>	1.800	3.942	186	152	Ø12	1/2"	5x2,5	Ø120	1"	1"