

CARACTERISTICAS

- Seca, plancha y pliega longitudinalmente la ropa.
- Tipo de plegado: longitudinal.
- Puede equiparse con un introductor automático (opción), lo que permite que un solo operario gestione la introducción de prendas.
- Producción máxima hasta 290 kg/h.*
- Velocidad de planchado ajustable hasta 18 m/min.*
- Temperatura máxima: 165°C.
- Control automático de la velocidad de planchado.
- Enfriamiento automático del rodillo de planchado.
- Disponible en una y dos líneas de trabajo.
- Panel táctil de 7" intuitivo y programable.
- Sistema de extracción de humos con limpieza de ventilador automática.
- Personalizable con diferentes accesorios.

Opciones destacadas:

SALIDA POSTERIOR / Rear exit



1 Recogedor post. + bypass (2/4 vías)
Rear collector + bypass (2/4 lanes)



SMARTY
Plegadora prend. pequeñas
Small garment folder

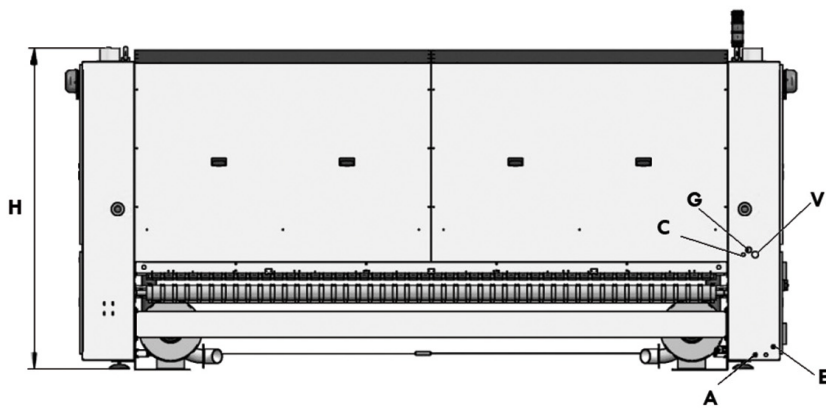


OPCIONES

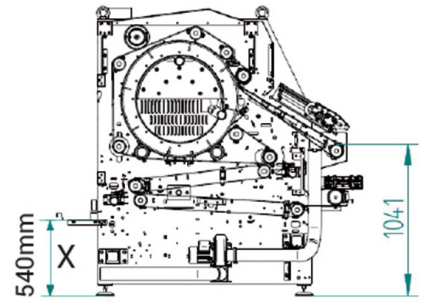
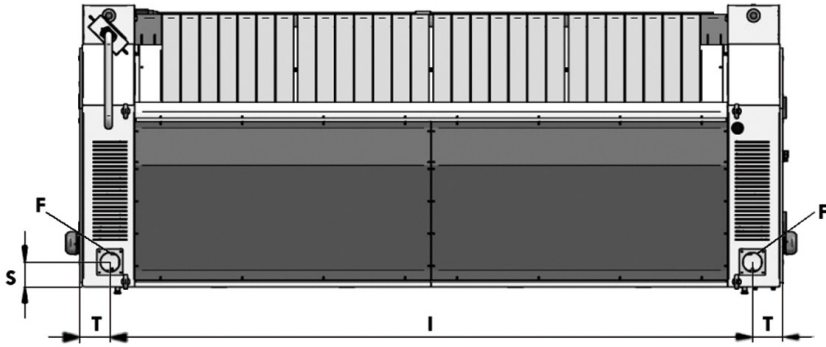
- Bandas aspirantes para facilitar y mejorar la introducción
- Introductor de pinzas 1 vía (necesita opción bandas de introducción aspirantes)
- Salida posterior (necesita opción bypass)
- Plegador transversal CPL-CROSS 260 con apilador
- Plegador transversal CPL-CROSS 330 con apilador
- Salida posterior motorizada (altura 860 mm. Incluye salida posterior)
- Recogedor posterior 2 vías para SP (necesita salida posterior)
- Recogedor posterior 4 vías para SP (necesita salida posterior)
- By-pass para salida posterior
- Doble presión en pliegues longitudinales para tejido grueso
- Rechazo ropa sucia o dañada (botones)
- Voltaje diferente a 400V 3~ +N 50 Hz
- Embalaje marítimo para SP

DATOS GENERALES	UNIT.	SP800-3300
Producción teórica calentamiento eléc./Vapor	Kg/h	180-220
Producción teórica calentamiento gas atm.*	Kg/h	180-220
Producción teórica calentamiento gas radiante (+20%)*	Kg/h	216-264
Ø Rodillo	mm	800
Ancho útil	mm	3.300
Altura suelo-bandas introducción	mm	1.050
Velocidad de trabajo	m/min	3-14
Tipo de Control	-	Digital
Nº Programas	Nº.	20
FUNCIONES PRINCIPALES		
Secado	-	SI
Planchado	-	SI
Plegado longitudinal	-	SI
Plegado transversal	-	NO
Apilado lateral (apilador Roll-Off o compacto)	-	NO
VÍAS DE TRABAJO Y PLIEGUES		
1 vía - Pliegues longitudinales	Nº.	1-2
1 vía - Pliegues transversales	Nº	NO
2 vías - Pliegues longitudinales	Nº	1-2
2 vías - Pliegues transversales	Nº	NO
POTENCIAS		
Mod. eléctrico - Consumo	A	104
Mod. eléctrico - Potencia calentamiento	kW	72
Mod. eléctrico - Potencia total eléctrica	kW	74,2
Mod. vapor - Consumo	Kg/h	185
Mod. vapor - Potencia (máx 12 bar)	kW	110
Mod. vapor - Potencia total eléctrica	kW	2,2
Mod. gas licuado (GLP) - Consumo	m³/h	4,60
Mod. gas licuado (GLP) - Potencia	kW	124,10
Mod. gas natural (GN) - Consumo	m³/h	13,20
Mod. gas natural (GN) - Potencia	kW	124,7
Mod. Gas GLP / GN - Potencia total eléctrica	kW	2,2
CONEXIONES		
Ø Entrada gas	BSP	1"
Ø Entrada vapor (12 bar max.)	BSP	1"
Ø Condensación (Modelo vapor)	BSP	1/2"
Ø Entrada aire comprimido	mm	12
DIMENSIONES		
Ancho neto / Ancho bruto	mm	4.480 / 4.600
Profundo neto / Profundo bruto	mm	1.770 / 2.220
Alto neto/ Alto bruto	mm	2.200 / 2.140
Peso neto / Peso bruto	Kg	2.835 / 3.335
Volumen	m³	17,45 / 21,85
OTROS		
Salida de vahos	Nº	2
Ø Salida de vahos	mm	160
Caudal de aire aspiración	m³/h	2 x 1400
Consumo aire (6,5 Bar)	NI/h	9.000
Nivel Sonoro	dB	<80

* 50 % de humedad residual, algodón de 140 g/m², 100 % de utilización del rodillo. El quemador de gas atmosférico no está disponible en los modelos de 1000 mm.



- A. Entrada de aire comprimido.
- C. Descarga condensación (modelos vapor).
- E. Conexión eléctrica.
- F. Descarga de vahos.
- G. Entrada gas.
- V. Entrada vapor.



	H	I	T	S	A	C	E	F	G	V
SP800-2600	1.966	3.242	186	152	Ø12	1/2"	5x2,5	Ø120	1"	1"
SP800-3300	1.966	3.942	186	152	Ø12	1/2"	5x2,5	Ø120	1"	1"