



CONTROL ELECTRÓNICO

Programador M: posibilidad de controlar el tiempo y la temperatura.



PRESTACIONES DESTACADAS

Inversión de giro estándar.
Tambor en acero inoxidable estándar.
Variador de frecuencia estándar.



EFICIENCIA

DOUBLE FLOW - Sistema de flujo de aire axial-radial.
Gran filtro de borras.



VERSATILIDAD

Hechas a medida - Personalización.
OPL > Autoservicio - La secadora estándar OPL transformable para versión autoservicio.



ERGONOMÍA

Cajón del filtro, malla en acero inoxidable.
Diámetros de puerta grandes.
Inversión de sentido de apertura de puerta.



MANTENIMIENTO

Panel de mandos: acceso fácil.
Menú técnico: estadísticas, para técnicos y mantenimiento con consola externa (con opción consola).
Fácil acceso a componentes.



OTROS

Mueble skinplate gris, efecto inox.
NUEVO: Transmisión por motorreductor en modelos DTT-45 a DTT-80
SOFT DRY - Tambor perforado con agujeros embutidos.
COOL DOWN - Enfriamiento antiarrugas al final del ciclo.
Disponibles en calefacción eléctrica, gas o vapor.
CE aprobado

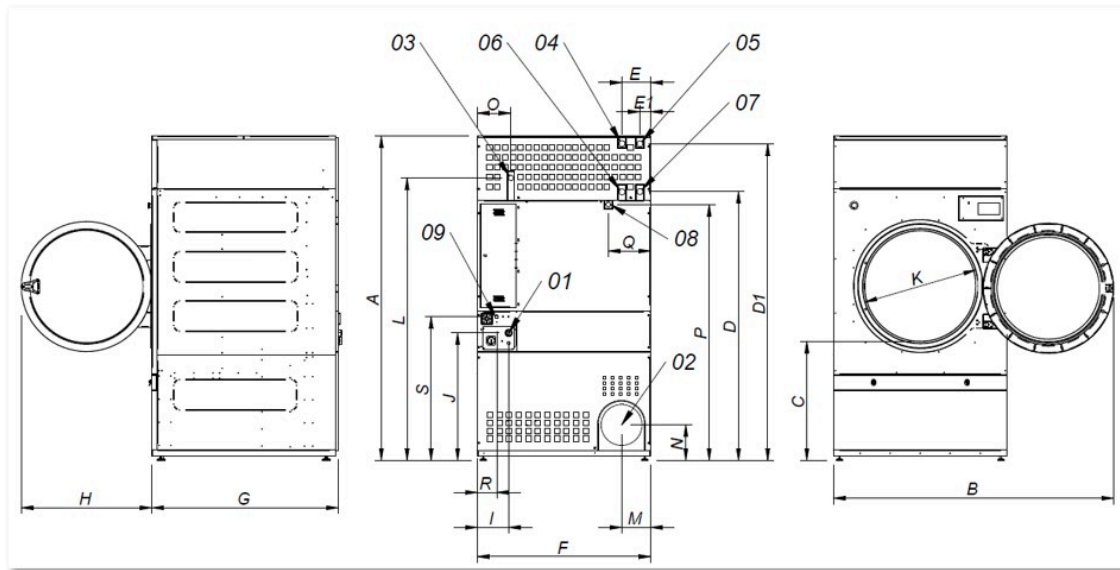


OPCIONES

- 400V 3~60Hz DTM-28/35/45/60/80
- Panel posterior entrada de aire externa+filtro XL DTM-45/60/80
- Secadora calefacción Gas Natural
- Puerta de guillotina manual DTM-45/60/80 (sin doble cristal)
- Doble cristal puerta DTM-28/35/45/60/80
- Apertura puerta contraria DTM-45/60/80
- Panel posterior entrada de aire externa+filtro
- Filtro de borras con mallado 0,6 mm (estándar es 0,3 mm)
- Filtro de borras con mallado 1,2 mm (estándar es 0,3 mm)
- Tambor reforzado trabajos pesados 45-60-80 kg
- Mueble en acero inox AISI 304 DTM-45
- Panel frontal en acero inox DTM-45/60/80
- Batería de vapor a baja presión DTM-45/60/80
- Embalaje de madera DTM-45
- 400V 3N 60 Hz DTM-45/60/80 E/S
- 400V 3N 60 Hz DTM-45/60/80 G
- 230V 3~ 50 Hz DTM-45/60/80 G/S
- 230V 3~ 60 Hz DTM-45/60/80 S
- 230V 3~ 60 Hz DTM-45/60/80 G
- 440/480V 3~ 60 Hz DTM-45/60/80 (marino)

CAPACIDAD Y TAMBOR		UNIT.	DTM-45
Capacidad 1/18		Kg	50
		lb	110,2
Capacidad 1/20		Kg	45
		lb	99,2
Ø Tambor		mm	1.225
		inch	48,23
Profundidad tambor		mm	760
		inch	29,92
Volumen tambor		l	900
		cu ft	31,78
Ø Boca puerta		mm	802
		inch	31,57
Altura centro puerta		mm	1.275
		inch	50,20
Altura suelo hasta parte baja puerta		mm	813
		inch	31,99
CALEFACCIÓN ELÉCTRICA			
Poder de evaporación		L/h	40,2
		US gallon/h	10,6
Producción horaria		Kg/h	80,4
		lb/h	177,2
Potencia de calefacción instalada		kW	54
Potencia eléctrica instalada		kW	55,9
CALEFACCIÓN GAS			
Poder de evaporación		L/h	42,5
		US gallon/h	11,227
Producción horaria		Kg/h	84,4
		lb/h	186,07
Potencia de calefacción instalada gas		kcal/h	51591
		Btu/h	204728
Potencia de calefacción instalada gas		kW	60
Potencia eléctrica instalada gas		kW	1,9
Consumo instantaneo gas propano (G31)		Kg/h	5,14
		lb/h	11,33
Consumo instantaneo gas natural (G20)		m ³ /h	6,35
		cfm	3,74
Ø Entrada gas		BSPP ISO 228-1	3/4"
CALEFACCIÓN VAPOR			
Potencia de calefacción instalada vapor		kW	91
		Btu/h	310505
Potencia eléctrica instalada vapor		kW	1,9
Consumo de vapor (8 barG) - Estandar		kg/h	121
Consumo de vapor (116 psiG)		lb/h	145,8
Presión vapor		barG	7 - 12
		psiG	101,5 - 174
Entrada - salida vapor estandar		BSPT- ISO7.1	1"
Entrada vapor - salida condensados		NPT ANSI B1.20.1 Tapered	1"
Consumo vapor (5 barG) - Baja Presión		kg/h	142
Consumo vapor (72,5 psiG) - Baja Presión		lb/h	171,1
Presión vapor - Baja presión		barG	4 - 7
		psiG	58 - 101,5
Entrada - salida vapor - Baja presión		BSPT- ISO7.1	1" 1/2
CALEFACCIÓN ACEITE TÉRMICO			
Potencia de calefacción instalada		kW	91
Potencia eléctrica instalada		kW	1,9
Consumo de fluido (T max 175°C)		m ³ /h	7
Conexión aceite térmico		BSP	1" 1/2

POTENCIA Y VENTILACIÓN			
Potencia motor tambor	kW	0,75	
Potencia motor ventilador	kW	1,1	
Caudal aire nominal	m ³ /h	3.000	
	cfm	1766	
Ø Evacuación de vahos	mm	300	
	inch	11,81	
EMISIÓN DEL CALOR			
Emisión de calor total máx.	kW	4,9	
	Btu/h	16593	
Emisión de calor frontal máx.	kW	2,2	
	Btu/h	7375	
CONEXIONES			
Tensión 230V - I + N + T	Nº x mm ² / A	-	-
Tensión 230V - III + T	Nº x mm ² / A	-	4 x 2,5 / 20A
Tensión 400V - III + N + T	Nº x mm ² / A	5 x 35 / 100A	5 x 2,5 / 20A
DIMENSIONES NETAS / D. CON EMBALAJE			
Ancho neto / bruto	mm	1.270 / 1.330	
	inch	50 / 52,4	
Profundidad neta / bruta	mm	1.106 / 1.185	
	inch	43,5 / 46,65	
Altura neta / bruta (* calefaccion desmontada)	mm	2.380 /*2.200	
	inch	93,7 / *86,6	
Peso neto / bruto	Kg	395 / 430	
	lb	871 / 948	
OTROS DATOS			
Nivel sonoro	dB	67	



- 01 Acometida eléctrica
- 02 Salida vahos Ø 300
- 03 Entrada gas 3/4"
- 04 Entrada vapor 1" (DTM-45)
- 05 Entrada vapor 1" (DTM-60-80)
- 06 Salida condensados 1" (DTM-45)
- 07 Salida condensados 1" (DTM-60-80)
- 08 Válvula anti incendio 3/4"
- 09 Conexión ethernet (solo control TOUCH II)

	A	B	C	D	D1	E	E1	F	G	H	I	J	K	L	M	N	O	P	Q	R	S
DTM-45	2.380	2.045	874	1.981	2.311	211	80	1.270	1.106	956	248	935	802	2.088	214	240	244	1.841	308	160	1.053
DTM-60	2.380	2.045	874	1.981	2.311	211	80	1.270	1.366	956	248	935	802	2.088	214	240	244	1.841	308	160	1.053
DTM-80	2.380	2.045	874	1.981	2.311	211	80	1.270	1.598	956	248	935	802	2.088	214	240	244	1.841	308	160	1.053