

### TOUCH II

Pantalla táctil a color de 7", programable y de fácil uso.  
 Conexión USB.  
 Incluye plataforma online para programar, telemetría, análisis de datos...mediante la IoT.  
 Videos en pantalla: anuncios, instrucciones (útil para autoservicio).  
 37 idiomas.

### PRESTACIONES DESTACADAS

Inversión de giro estándar.  
 Tambor en acero inoxidable estándar.  
 Variador de frecuencia estándar.

### EFICIENCIA

EFFICIENT DRY - Control de humedad inteligente, con control de temperatura en la entrada de aire del tambor.  
 AIR RE-CYCLE - Recirculación inteligente del aire.  
 THERMAL INSULATION - Completo aislamiento térmico del mueble y doble cristal en la puerta.  
 FULL FLOW - Sistema de flujo de aire axial-radial optimizado.  
 Gran filtro de borras.

### VERSATILIDAD

Hechas a medida - Personalización.  
 Wet Cleaning.

### CONECTIVIDAD

IoT **DOMUSCONNECT** estándar.  
 Gestión de lavanderías: OPL y autoservicio.

### ERGONOMÍA

Cajón del filtro, malla en acero inoxidable.  
 Diámetros de puerta grandes.  
 Inversión de sentido de apertura de puerta.

### MANTENIMIENTO

Panel de mandos: acceso fácil.  
 Menú técnico: estadísticas para técnicos.

### OTROS

Mueble skinplate gris, efecto inox.  
**NUEVO:** Transmisión por motorreductor en modelos DTT-45 a DTT-80  
 SFEX - Sistema antiincendios integrado.  
 SOFT DRY - Tambor con perforaciones embutidas.  
 COOL DOWN - Enfriamiento al final del ciclo.  
 Disponibles en calefacción eléctrica, gas o vapor.  
 CE aprobado



### OPCIONES

- 400V 3~60Hz DTT-28/35/45/60/80 ECO-ENERGY
- Licencia IoT - DOMUSCONNECT
- Secadora calefacción Gas Natural
- Apertura puerta contraria DTT-11 a DTT-35
- Modelo tropicalizado
- Dosificación - pulverización de perfume
- Panel posterior entrada de aire externa+filtro DTT-11 to 35
- Filtro de borras con mallado 0,6 mm (estándar es 0,3 mm)
- Filtro de borras con mallado 1,2 mm (estándar es 0,3 mm)
- Tambor reforzado trabajos pesados 28-35 kg
- Mueble en acero inox AISI 304 DTT-28
- Panel frontal en acero inox AISI 304 DTT-28/35
- Batería de vapor en acero inox DTT-28/35
- Batería de vapor a baja presión DTT-28/35
- Embalaje de madera DTT-28
- 400V 3N 60 Hz DTT-11-35
- 230V 3~ 50 Hz DTT-22/28/35 E
- 230V 3~ 60 Hz DTT-22/28/35 E
- 230V 3~ 60 Hz DTT-11-35 G/S
- 440/480V 3~ 60 Hz DTT-22/28/35 (marino)

CAPACIDAD Y TAMBOR	UNIT.	DTT-28 ECO-ENERGY
Capacidad 1/18	Kg	30,6
	lb	67,3
Capacidad 1/20	Kg	27,5
	lb	60,6
Ø Tambor	mm	947
	inch	37,28
Profundidad tambor	mm	780
	inch	30,71
Volumen tambor	l	550
	cu ft	19,42
Ø Boca puerta	mm	802
	inch	31,57
Altura centro puerta	mm	1.040
	inch	40,94
Altura suelo hasta parte baja puerta	mm	578
	inch	22,74
CALEFACCIÓN ELÉCTRICA		
Poder de evaporación	L/h	26,80
	US gallon/h	7,08
Producción horaria	Kg/h	51,60
	lb/h	113,76
Potencia de calefacción instalada	kW	30
Potencia eléctrica instalada	kW	31,35
CALEFACCIÓN GAS		
Poder de evaporación	L/h	31,80
	US gallon/h	8,4
Producción horaria	Kg/h	61,10
	lb/h	134,7
Potencia de calefacción instalada gas	kcal/h	35254
	Btu/h	139899
Potencia de calefacción instalada gas	kW	41
Potencia eléctrica instalada gas	kW	1,35
Consumo instantaneo gas propano (G31)	Kg/h	3,51
	lb/h	7,74
Consumo instantaneo gas natural (G20)	m <sup>3</sup> /h	4,34
	cfm	2,55
Ø Entrada gas	BSPP ISO 228-1	1/2"
CALEFACCIÓN VAPOR		
Potencia de calefacción instalada vapor	kW	50,10
	Btu/h	170948
Potencia eléctrica instalada vapor	kW	1,35
Consumo de vapor (8 barG) - Estandar	kg/h	89
Consumo de vapor (116 psiG)	lb/h	107,2
Presión vapor	barG	6 - 9
	psiG	87 - 130,5
Entrada - salida vapor estandar	BSPT- ISO7.1	1"
Entrada vapor - salida condensados	NPT ANSI B1.20.1 Tapered	1"
Consumo vapor (5 barG) - Baja Presión	kg/h	93
Consumo vapor (72,5 psiG) - Baja Presión	lb/h	112
Presión vapor - Baja presión	barG	3 - 6
	psiG	43,5 - 96
Entrada - salida vapor - Baja presión	BSPT- ISO7.1	1" 1/2
CALEFACCIÓN ACEITE TÉRMICO		
Potencia de calefacción instalada	kW	-
Potencia eléctrica instalada	kW	-
Consumo de fluido (T max 175°C)	m <sup>3</sup> /h	-
Conexión aceite térmico	BSP	-

## POTENCIA Y VENTILACIÓN

Potencia motor tambor	kW	0,55
Potencia motor ventilador	kW	0,75
Caudal aire nominal	m <sup>3</sup> /h	1.500
	cfm	883
Ø Evacuación de vahos	mm	200
	inch	7,87

## EMISIÓN DEL CALOR

Emisión de calor total máx.	kW	2,4
	Btu/h	8194
Emisión de calor frontal máx.	kW	1,5
	Btu/h	5121

## CONEXIONES

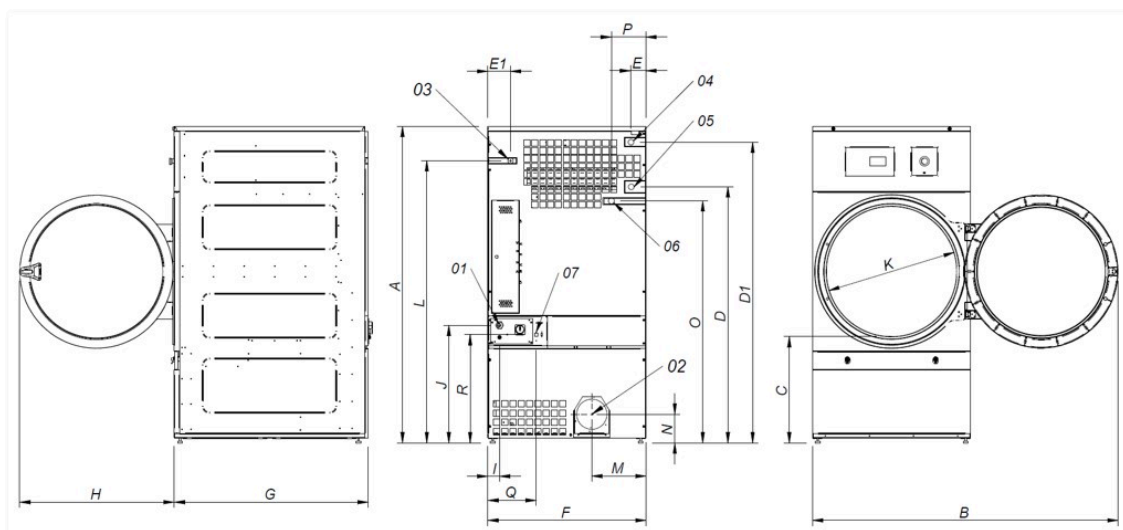
		E	G / S
Tensión 230V - I + N + T	Nº x mm <sup>2</sup> / A	-	3 x 1,5 / 16A
Tensión 230V - III + T	Nº x mm <sup>2</sup> / A	4 x 35 / 100A	3 x 1,5 / 16A
Tensión 400V - III + N + T	Nº x mm <sup>2</sup> / A	5 x 16 / 63A	3 x 1,5 / 16A

## DIMENSIONES NETAS / D. CON EMBALAJE

Ancho neto / bruto	mm	985 / 1.065
	inch	38,8 / 41,9
Profundidad neta / bruta	mm	1.054 / 1.154
	inch	41,5 / 45,4
Altura neta / bruta (* calefaccion desmontada)	mm	1.975 / 2.080
	inch	77,8 / 81,9
Peso neto / bruto	Kg	230 / 260
	lb	507 / 573

## OTROS DATOS

Nivel sonoro	dB	65
--------------	----	----



- 01 Acometida eléctrica
- 02 Salida vahos Ø 200
- 03 Entrada gas 1/2"
- 04 Entrada vapor 1"
- 05 Salida condensados 1"
- 06 Válvula anti incendio 3/4"
- 07 Conexión ethernet (solo control TOUCH II)

	A	B	C	D	D1	E	E1	F	G	H	I	J	K	L	M	N	O	P	Q	R
DTT-28 ECO-ENERGY	1.975	1.910	660	1.590	1.875	102	130	985	1.054	970	70	730	802	1.760	337	178	1.510	215	301	676
DTT-35 ECO-ENERGY	1.975	1.910	660	1.590	1.875	102	130	985	1.210	970	70	730	802	1.760	337	178	1.510	215	301	676