

TOUCH II

Pantalla táctil a color de 7'', programable y de fácil uso.
 Conexión USB.
 Incluye plataforma online para programar, telemetría, análisis de datos...mediante la IoT.
 Videos en pantalla: anuncios, instrucciones (útil para autoservicio).
 37 idiomas.

PRESTACIONES DESTACADAS

Inversión de giro estándar.
 Tambor en acero inoxidable estándar.
 Variador de frecuencia estándar.

EFICIENCIA

EFFICIENT DRY - Control de humedad inteligente, con control de temperatura en la entrada de aire del tambor.
 AIR RE-CYCLE - Recirculación inteligente del aire.
 THERMAL INSULATION - Completo aislamiento térmico del mueble y doble cristal en la puerta.
 FULL FLOW - Sistema de flujo de aire axial-radial optimizado.
 Gran filtro de borras.

VERSATILIDAD

Hechas a medida - Personalización.
 Wet Cleaning.

CONECTIVIDAD

IoT **DOMUSCONNECT** estándar.
 Gestión de lavanderías: OPL y autoservicio.

ERGONOMÍA

Cajón del filtro, malla en acero inoxidable.
 Diámetros de puerta grandes.
 Inversión de sentido de apertura de puerta.

MANTENIMIENTO

Panel de mandos: acceso fácil.
 Menú técnico: estadísticas para técnicos.

OTROS

Mueble skinplate gris, efecto inox.
NUEVO: Transmisión por motorreductor en modelos DTT-45 a DTT-80
 SFEX - Sistema antiincendios integrado.
 SOFT DRY - Tambor con perforaciones embutidas.
 COOL DOWN - Enfriamiento al final del ciclo.
 Disponibles en calefacción eléctrica, gas o vapor.
 CE aprobado

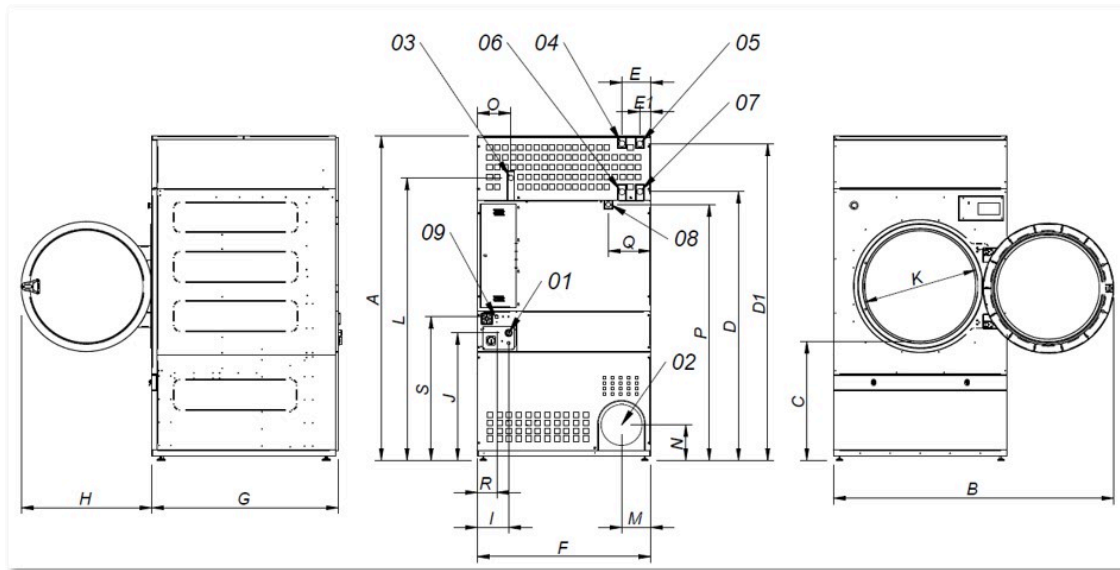


OPCIONES

- 400V 3~60Hz DTT-28/35/45/60/80 ECO-ENERGY
- Licencia IoT - DOMUSCONNECT
- Puerta de guillotina automática DTT-45/60/80
- Secadora calefacción Gas Natural
- Puerta de guillotina manual DTT-45/60/80
- Kit de volcado frontal DTT-45/60/80
- Apertura puerta contraria DTT-45/60/80
- Modelo tropicalizado
- Dosificación - pulverización de perfume
- Panel posterior entrada de aire externa+filtro XL DTT-45/60/80
- Filtro de borras con mallado 0,6 mm (estándar es 0,3 mm)
- Filtro de borras con mallado 1,2 mm (estándar es 0,3 mm)
- Tambor reforzado trabajos pesados 45-60-80 kg
- Mueble en acero inox AISI 304 DTT-60
- Panel frontal en acero inox AISI 304 DTT-45/60/80
- Batería de vapor a baja presión DTT-45/60/80
- Embalaje de madera DTT-60
- 400V 3N 60 Hz DTT-45/60/80 E/S
- 400V 3N 60 Hz DTT-45/60/80 G
- 230V 3~ 50 Hz DTT-45/60/80 G/S
- 230V 3~ 60 Hz DTT-45/60/80 S
- 230V 3~ 60 Hz DTT-45/60/80 G
- 400V 3~ 50 Hz DTT-60/80
- 440/480V 3~ 60 Hz DTT-45/60/80 (marino)

CAPACIDAD Y TAMBOR	UNIT.	DTT-60 ECO-ENERGY
Capacidad 1/18	Kg	66,7
	lb	146,9
Capacidad 1/20	Kg	60
	lb	132,3
Ø Tambor	mm	1.225
	inch	48,23
Profundidad tambor	mm	1.020
	inch	40,16
Volumen tambor	l	1.200
	cu ft	42,37
Ø Boca puerta	mm	802
	inch	31,57
Altura centro puerta	mm	1.275
	inch	50,20
Altura suelo hasta parte baja puerta	mm	813
	inch	31,99
CALEFACCIÓN ELÉCTRICA		
Poder de evaporación	L/h	64
	US gallon/h	16,91
Producción horaria	Kg/h	128,60
	lb/h	283,51
Potencia de calefacción instalada	kW	72
Potencia eléctrica instalada	kW	75,35
CALEFACCIÓN GAS		
Poder de evaporación	L/h	72
	US gallon/h	19,02
Producción horaria	Kg/h	144
	lb/h	317,46
Potencia de calefacción instalada gas	kcal/h	77386
	Btu/h	307093
Potencia de calefacción instalada gas	kW	90
Potencia eléctrica instalada gas	kW	3,35
Consumo instantaneo gas propano (G31)	Kg/h	7,71
	lb/h	17
Consumo instantaneo gas natural (G20)	m ³ /h	9,53
	cfm	5,61
Ø Entrada gas	BSPP ISO 228-1	3/4"
CALEFACCIÓN VAPOR		
Potencia de calefacción instalada vapor	kW	128
	Btu/h	436754
Potencia eléctrica instalada vapor	kW	3,35
Consumo de vapor (8 barG) - Estandar	kg/h	171
Consumo de vapor (116 psiG)	lb/h	206
Presión vapor	barG	7 - 12
	psiG	101,5 - 177
Entrada - salida vapor estandar	BSPT- ISO7.1	1"
Entrada vapor - salida condensados	NPT ANSI B1.20.1 Tapered	1"
Consumo vapor (5 barG) - Baja Presión	kg/h	147
Consumo vapor (72,5 psiG) - Baja Presión	lb/h	177,1
Presión vapor - Baja presión	barG	4 - 7
	psiG	58 - 101,5
Entrada - salida vapor - Baja presión	BSPT- ISO7.1	1" 1/2
CALEFACCIÓN ACEITE TÉRMICO		
Potencia de calefacción instalada	kW	128
Potencia eléctrica instalada	kW	3,35
Consumo de fluido (T max 175°C)	m ³ /h	10
Conexión aceite térmico	BSP	1" 1/2

POTENCIA Y VENTILACIÓN			
Potencia motor tambor	kW	1,10	
Potencia motor ventilador	kW	2,20	
Caudal aire nominal	m ³ /h	4.500	
	cfm	2649	
Ø Evacuación de vahos	mm	300	
	inch	11,81	
EMISIÓN DEL CALOR			
Emisión de calor total máx.	kW	5	
	Btu/h	17207	
Emisión de calor frontal máx.	kW	1,4	
	Btu/h	4916	
CONEXIONES			
Tensión 230V - I + N + T	Nº x mm ² / A	-	-
Tensión 230V - III + T	Nº x mm ² / A	-	4 x 2,5 / 25A
Tensión 400V - III + N + T	Nº x mm ² / A	5 x 50 / 125A	5 x 2,5 / 25A
DIMENSIONES NETAS / D. CON EMBALAJE			
Ancho neto / bruto	mm	1.270 / 1.330	
	inch	50 / 52,4	
Profundidad neta / bruta	mm	1.366 / 1.455	
	inch	53,8 / 57,3	
Altura neta / bruta (* calefaccion desmontada)	mm	2.380 / 2.200	
	inch	93,7 / *86,6	
Peso neto / bruto	Kg	529 / 575	
	lb	1.166 / 1.268	
OTROS DATOS			
Nivel sonoro	dB	67	



- 01 Acometida eléctrica
- 02 Salida vahos Ø 300
- 03 Entrada gas 3/4"
- 04 Entrada vapor 1" (DTT-45)
- 05 Entrada vapor 1" (DTT-60-80)
- 06 Salida condensados 1" (DTT-45)
- 07 Salida condensados 1" (DTT-60-80)
- 08 Válvula anti incendio 3/4"
- 09 Conexión ethernet (solo control TOUCH II)

	A	B	C	D	D1	E	E1	F	G	H	I	J	K	L	M	N	O	P	Q	R	S
DTT-45 ECO-ENERGY	2.380	2.045	874	1.981	2.311	211	80	1.270	1.106	956	248	935	802	2.088	214	240	244	1.841	308	160	1.053
DTT-60 ECO-ENERGY	2.380	2.045	874	1.981	2.311	211	80	1.270	1.366	956	248	935	802	2.088	214	240	244	1.841	308	160	1.053
DTT-80 ECO-ENERGY	2.380	2.045	874	1.981	2.311	211	80	1.270	1.598	956	248	935	802	2.088	214	240	244	1.841	308	160	1.053