

TOUCH II

Pantalla táctil a color de 7", programable y de fácil uso.
 Conexión USB. Incluye plataforma online para programar, telemetría, análisis de datos...mediante la IoT.
 Videos en pantalla: anuncios, instrucciones (útil para autoservicio).
 37 idiomas.

PRESTACIONES DESTACADAS

Inversión de giro estándar.
 Tambor en acero inoxidable estándar.
 Variador de frecuencia estándar.

EFICIENCIA

DOUBLE FLOW - Sistema de flujo de aire axial-radial.
 Gran filtro de borras.

VERSATILIDAD

Hechas a medida - Personalización.
 Wet Cleaning.
 OPL > Autoservicio - La secadora estándar OPL transformable para versión autoservicio.

CONECTIVIDAD

IoT - **DOMUSCONNECT** estándar.
 Gestión de lavanderías: OPL y autoservicio.
 Pago remoto (autoservicio).

ERGONOMÍA

Cajón del filtro, malla en acero inoxidable.
 Diámetros de puerta grandes.

MANTENIMIENTO

Panel de mandos abatible: acceso fácil y ergonómico.
 Menú técnico: estadísticas para técnicos.

OTROS

Mueble skinplate gris, efecto inox.
 SOFT DRY - Tambor con perforaciones embutidas.
 COOL DOWN - Enfriamiento al final del ciclo.
 Disponibles en calefacción eléctrica o gas, excepto DTT2-22 XP sólo gas.
 CE aprobado



OPCIONES

- 400V 3~60Hz 11/14/18/22 XP
- CP KIT CENTRAL PAGOS STACK
- Licencia IoT - DOMUSCONNECT
- Potencia reducida (12kW) en lugar de 18 kW (Mod. 14, 18)
- EFFICIENT DRY - Control de humedad para DTT2 (pedir 1 unidad por columna)
- Doble cristal puerta STACK (pedir 1 unid. Por columna)
- Sistema anti-incendios SFEX STACK (pedir 1 por columna)
- Modelo tropicalizado (pedir 1 por columna)
- Apertura puerta contraria (pedir 1 por columna)
- Dosificación - pulverización (1 ud. Col.)
- Filtro de borras con mallado 0,3 mm (estándar es 0,6 mm)
- Mueble en acero inox AISI 304 DTT2-14 XP
- Panel posterior entrada de aire externa+filtro (STACK)
- Panel frontal en acero inox AISI 304 DTT2-11/14/18 XP
- Embalaje de madera DTT2-14 XP
- 400V 3~ 50 Hz 11/14/18/22 XP
- 400V 3N 60 Hz 11/14/18/22 XP
- 230V 3~ 60 Hz 11/14/18/22 G XP
- 230V 3~ 60 Hz 11/14/18 E XP
- 440/480V 3~ 60 Hz 11/14/18/22 XP (marítimo)
- Sistemas de pago para autoservicio

| CAPACIDAD Y TAMBOR | | UNIT. | DTT2-14 XP | |
|---|--|--------------------------|---------------|-------------------|
| Capacidad 1/18 | | Kg | 15,0 x 2 | |
| | | lb | 33,1 x 2 | |
| Capacidad 1/20 | | Kg | 13,5 x 2 | |
| | | lb | 29,8 x 2 | |
| Ø Tambor | | mm | 750 | |
| | | inch | 29,5 | |
| Profundidad tambor | | mm | 610 | |
| | | inch | 24,02 | |
| Volumen tambor | | l | 270 | |
| | | cu ft | 9,53 | |
| Ø Boca puerta | | mm | 574 | |
| | | inch | 22,60 | |
| Altura centro puerta | | mm | 547 / 1522 | |
| | | inch | 21,54 / 59,92 | |
| Altura suelo hasta parte baja puerta | | mm | 189 / 1164 | |
| | | inch | 7,32 / 45,83 | |
| CALEFACCIÓN ELÉCTRICA | | | | |
| Poder de evaporación | | L/h * | 14,5 x 2 | |
| | | US gallon/h * | 3,83 x 2 | |
| Producción horaria | | Kg/h ** | 29 x 2 | |
| | | lb/h ** | 64 x 2 | |
| Potencia de calefacción instalada | | kW | 18 x 2 | |
| Potencia eléctrica instalada | | kW | 37,34 | |
| Potencia motor tambor | | kW | 0,37 x 2 | |
| CALEFACCIÓN GAS | | | | |
| Poder de evaporación | | L/h | 15,7 x 2 | |
| | | US gallon/h | 4,14 x 2 | |
| Producción horaria | | Kg/h | 31,4 x 2 | |
| | | lb/h | 69,2 x 2 | |
| Potencia de calefacción instalada gas | | kcal/h *** | 17627 x 2 | |
| | | Btu/h *** | 69996 x 2 | |
| | | kW *** | 20,5 x 2 | |
| Potencia eléctrica instalada gas | | kW | 1,34 | |
| Consumo medio gas propano (G31) | | Kg/h | 0,82 x 2 | |
| | | lb/h | 1,82 x 2 | |
| Consumo instantaneo gas natural (G20) | | m ³ /h | 2,17 x 2 | |
| | | cfm | 1,28 x 2 | |
| Ø Entrada gas | | BSPP ISO 228-1 | 3/4" | |
| VENTILACIÓN | | | | |
| Potencia motor ventilador | | kW | 0,25 x 2 | |
| Caudal aire nominal | | m ³ /h | 500 x 2 | |
| | | cfm | 294,28 x 2 | |
| Ø Evacuación de vahos | | mm | 200 | |
| | | inch | 7,87 | |
| EMISIÓN DEL CALOR | | | | |
| Emisión de calor total máx. 10-8% (9-7%) | | kW | 3,3 | |
| | | Btu/h | 11198 | |
| Emisión de calor frontal máx. 7-5% (4-2%) | | kW | 1,2 | |
| | | Btu/h | 4199 | |
| CONEXIONES | | | E | G / S |
| Tensión 230V - I + N + G | | Nº x mm ² / A | - | 3 x 2,5 / 16 (5*) |
| Tensión 230V - III + G | | Nº x mm ² / A | 4 x 50 / 125 | 3 x 2,5 / 16 (5*) |
| Tensión 400V - III + N + G | | Nº x mm ² / A | 5 x 16 / 63 | 3 x 2,5 / 16 (6*) |
| DIMENSIONES NETAS / D. CON EMBALAJE | | | | |
| Ancho neto / bruto | | mm | 785 / 865 | |
| | | inch | 30,9 / 34,1 | |

| | | |
|----------------------------------|------|-------------|
| Profundidad neta / bruta | mm | 1135 / 1218 |
| | inch | 44,7 / 48 |
| Altura neta / bruta | mm | 1994 / 2126 |
| | inch | 78 / 83,7 |
| Peso neto / bruto | Kg | 299 / 312 |
| | lb | 659 / 688 |
| OTROS DATOS | | |
| Nivel sonoro max. (a 1m delante) | dB | 64 |

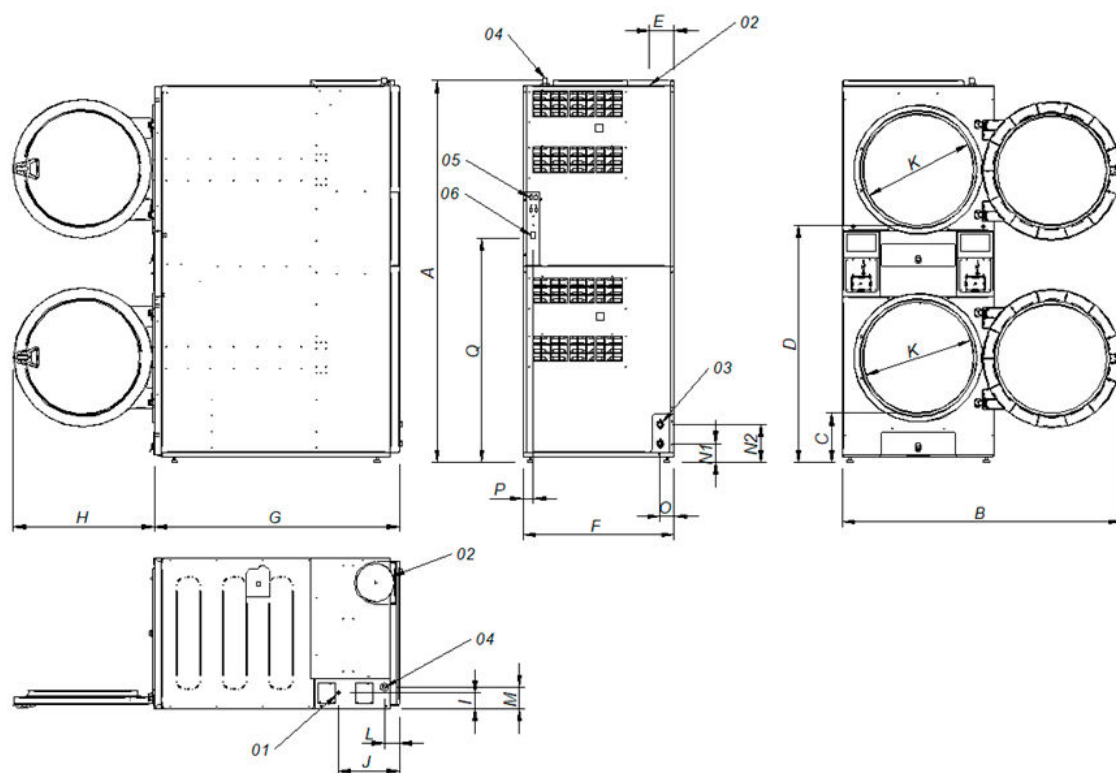
* Condiciones del secado: carga completa (1/20) de toallas, temperatura de secado 90°C.

** Kg ropa seca por hora. Condiciones del secado: carga completa (1/20) de toallas, temperatura de secado 90°C.

*** Cálculo de la potencia térmica a partir del PCI.

(5*) Conectar 2 fases y tierra

(6*) Conectar fase, neutro y tierra



- 01 Acometida eléctrica
- 02 Salida de vahos Ø200
- 03. 2 Válvulas antincendios 3/4"
- 04. Entrada gas 3/4"
- 05. Conexión ethernet (sólo con control touch)
- 06. Interruptor ON/OFF control

| | | A | B | C | D | E | F | G | H | I | J | K | L | M | N1 | N2 | O | P | Q |
|------------|----|------|------|-----|------|-----|-----|------|-----|----|-----|-----|----|-----|----|-----|----|----|------|
| DTT2-14 XP | mm | 1980 | 1447 | 259 | 1234 | 131 | 785 | 1135 | 735 | 83 | 318 | 575 | 77 | 113 | 97 | 197 | 73 | 54 | 1163 |